



Atlantic®



Product Manual | Manuel du Produit | Manual del Producto



A-05 - 73892 | A-05L - 73893 | A-21 - 73894
A-31 - 73895 | A-32 - 73896

1.330.274.8317

www.ATLANTICWATERGARDENS.com

Introduction

Thank you for choosing this Atlantic A-Series pump. Before using this pump please take a moment to review this manual.

To avoid an accident do not use the pump in any way other than as described in this manual. Please note the manufacturer cannot be responsible for accidents arising because the product was not used as prescribed. After reading this manual keep it as a reference in case questions arise during use. Using the pump in a manner that is not prescribed will void the warranty.

Flow Chart (GPH)

MODEL	MAX FLOW	5'	10'	15'	20'	25'	30'	35'	40'	45'	50'	55'	60'
A-05	---	3165	2840	2500	2155	1875	1455	935	320				
A-05L	---	5040	4320	3600	2820	1920	840						
A-21	---	5810	5325	4824	4335	3770	3140	2400	1530	540			
A-31	---	9300	8150	6830	5535	4120	2535	625					
A-32	---	12000	11040	10440	9780	9000	8280	7560	6780	5580	4920	3890	

Recommended Operating Range
Best Efficiency Range
Do Not Operate Range

* Operating pumps outside of the recommended range may cause bearing damage and premature failure.

Prior to Operation and Installation

When the pump is delivered, perform the following checks:

- Check for any damage to pump and power cable that may have occurred during the shipment.
- Check the model number to make sure it is the product that was ordered and verify the voltage and frequency are correct.

Caution

- DO NOT operate this product under any condition other than those for which it is specified. Failure to observe this precaution can lead to electrical shock or leakage, fire, water leakage or other problems.
- A-05/A-05L/A-21/A-31 pumps require a single phase 115 volt / 60 hz power supply. A-32 pump requires a single phase 230 volt / 60 hz power supply. Always verify that the supplied power meets the requirements listed on the upper pump cover.
- DO NOT apply any paint over the stainless steel motor body. Reduced cooling ability will result in overheating, overloading, undesirable performance reductions, periodic auto shut-off and pump malfunction.
- Never place your hand or any object in or near the inlet opening while this equipment is operating. If pump inlet is clogged, always turn off the power supply, fuse box or circuit breaker and wait until the motor is completely stopped before attempting to remove any clogged material.
- Please make sure that the power plug and the AC outlet receptacle is protected and away from water or pump discharge hose to prevent accidental electric shock or short circuit.
- Always operate the pump completely submerged in water.
- Avoid dry operation, which will not only lower performance but can cause the pump to overheat/malfunction, leading to electrical leakage, shock or premature failure.
- **CAUTION:**
THIS PUMP IS TO BE USED IN A CIRCUIT PROTECTED BY A GROUND CIRCUIT INTERRUPTER.

• CAUTION:

THIS PUMP HAS BEEN EVALUATED FOR USE IN WATER ONLY.

Before You Start

- Check the model name plate to make sure once again that the product is of the correct voltage and frequency rating.
- The setting on the circuit breaker or other overload protector should be made in accordance with the rated current of the pump.
- Turn off the power supply or circuit breaker before inserting the power supply plug to avoid electrical shock, shorting, or unexpected starting of the pump, which could lead to injury.
- Never operate the pump while it is suspended in air. The recoil may result in injury or other major accident.

Electrical Safety

- Electrical wiring should be installed by a qualified electrician in accordance with all applicable safety regulations. Incorrect wiring can lead to a pump malfunction, electrical shock or fire.
- Pumps should operate on a designated, circuit rated at 15 Amps (minimum).
- Pump must be protected by a ground fault circuit interrupter (GFCI).
- Pump must be plugged into a standard, properly grounded, three pronged outlet.
- Do not cut the electrical cable. If a cable with cut insulation or other damage is submerged in water, there is danger of water seeping into the pump motor and causing a short. This may result in damage to the pump, electrical shock or fire. **Altering the electrical cable in any way will void the warranty.**
- Never move or handle the pump by pulling on the electrical cable. Make sure the electrical cable does not become excessively bent or twisted, does not rub against a structure in a way that might damage it, and does not come in contact with heated surfaces.

Operation

- In case of a power outage, turn off the power to the pump to avoid having it start unexpectedly when the power is restored.
- Pay careful attention to the water level while the pump is operating. Dry operation may cause the pump to malfunction. **Pump must always operate while fully submerged.**
- In case of very excessive vibration, unusual noise or odor, turn off the power immediately and consult with your nearest dealer. Continuing to operate the pump under abnormal conditions may result in electrical leakage, electrical shock or fire.

Motor Protection System

- The pump has a built-in motor protection system. The following situations may cause the pump to stop automatically regardless of water level.
 - Motor overheating
 - Excessive current
 - Change in voltage polarity
 - Open-phase operation or operation under constraint
- Repeating cycles of stopping and restarting will damage the water pump. Do not continue operation at low lift, low water level, or while the inlet is clogged with debris. Not only will performance suffer, but also such conditions may cause noise, heavy vibration, and pump failure.

Maintenance and Inspection

- Regular maintenance and inspections are a necessity for continued efficient functioning. If any abnormal conditions are noticed, refer to the section on Troubleshooting and take corrective measures immediately.
- During or after the warranty period, the customer is NOT to disassemble the pump for any reason.

Monthly Inspection

- Check for any drop in performance. Reduced performance is usually caused by debris blocking the intake screen.
- Detach the power cable from the receptacle and turn off the power supply (circuit breaker).
- Disconnect the pump discharge and remove the pump from the water.
- Remove any accumulated debris from the surface of the pump, inlet screen and impeller.
- Make sure all nuts and bolts are fastened securely.

Winterizing

- Under no circumstances should the pump be left in frozen water.
- When the pump is out of use for an extended period, wash it and dry it thoroughly, then store it indoors.

Note: Always run a test operation before putting the pump back into operation. When the pump is left installed in water it should be run at regular intervals (about once per week).

Warranty

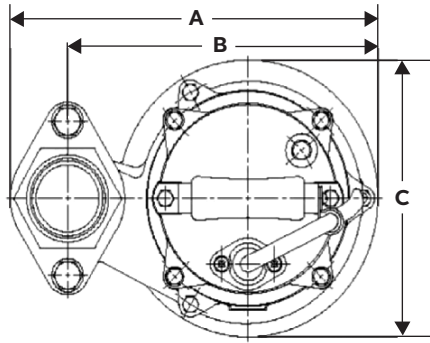
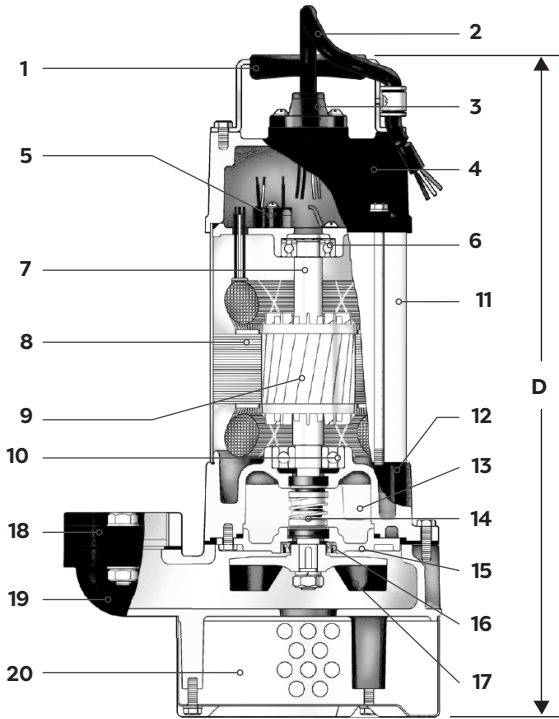
All A-Series Pumps carry a two-year limited warranty. This limited warranty is extended solely to the original purchaser commencing from the date of original purchase receipt and is void if any of the following apply:

- The pump has been run while not fully submersed causing the thermal protection to trip. Skimmers using inadequate vertical filtration may create "run dry" condition that will eventually lead to pump failure.
- The pump was not run on a dedicated circuit.
- The pump has been mounted horizontally.
- The pump has been run in salt or chlorinated water.
- The cord has been cut or altered.
- The pump has been misused or abused.
- Serial number tag has been removed.
- The pump has been fully or partially disassembled other than as described in this manual.

Warranty Claims

- In case of warranty claims, pump should be returned to place of purchase accompanied by original receipt.

NO.	Description
1	Handle
2	Cable
3	Epoxy Cable Base
4	Upper Cover
5	Autocut
6	Ball Bearing (upper)
7	Shaft
8	Stator
9	Rotor
10	Ball Bearing (lower)
11	Motor Case
12	Bearing Bracket
13	Lubricant
14	Mechanical Seal
15	Seal Bracket </td
16	Lip Seal
17	Impeller
18	Flange
19	Casing
20	Strainer



	A-05	A-05L	A-21	A-31	A-32
A	9"	10"	10"	11"	15"
B	7½"	8½"	8½"	9"	13"
C	6¼"	7"	7"	7"	8½"
D	15"	17"	17"	18"	23"

Troubleshooting Guide

Always turn off power before inspecting the pump. Failure to observe this precaution can result in a serious accident.

Before ordering repairs, carefully read through this instruction booklet. If the problem persists, contact your dealer.

Problem	Possible Cause	Possible Solution
Pump does not start	No power to the outlet	Check the breaker and GFCI
	Power failure	Check power supply or contact local power company
	Power cord is not connected	Connect power cord
Pump motor hums with no flow	Impeller is blocked	Remove debris from the impeller
	Capacitor failure	Contact dealer for repair / replacement parts
Pump stops after starting	Pump is overheating	Submerge pump below handle/ Raise water level/ Allow pump to cool
	Insufficient power to the pump	Check outlet for proper voltage while the pump is running
Diminished flow rate or no water flow	Air lock	Restart/Clean air valve
	Obstruction in pump or plumbing	Clear obstruction
	Improper plumbing diameter or length	Refer to the Resource section on www.atlanticwatergardens.com for plumbing recommendations

Introduction

Merci d'avoir choisi cette pompe Atlantic A-Series. Avant d'utiliser cette pompe, veuillez prendre un moment pour parcourir ce manuel.

Pour éviter un accident n'utilisez pas la pompe d'une façon autre que ce qui est décrit dans ce manuel. Veuillez noter que le constructeur ne peut pas être tenu pour responsable d'accidents survenant parce que le produit n'a pas été utilisé comme c'est prescrit. Après avoir lu ce manuel gardez-le comme référence en cas où vous auriez des interrogations durant l'utilisation. Le fait d'utiliser cette pompe d'une façon non prescrite annulera sa garantie.

Tableau de débits: (LPH)

MODÈLE	DÉBIT MAX	5'	10'	15'	20'	25'	30'	35'	40'	45'	50'	55'	60'
A-05	---	11981	10751	9464	8158	7098	5508	3539	1211				
A-05L	---	19078	16353	13627	10675	7268	3180						
A-21	---	21993	20157	18261	16410	14271	11886	9085	5792	2044			
A-31	---	35204	30851	25854	20952	15596	9596	2366					
A-32	---	45425	41791	39520	37021	34069	31343	28618	25665	21123	18624	14725	

 La meilleure gamme d'efficacité  La meilleure gamme d'efficacité  Ne pas opérer dans cette gamme

* Faire fonctionner des pompes hors de la plage recommandée peut causer des dommages aux paliers et une défaillance prématurée.

Avant l'installation et la mise en fonctionnement

Quand la pompe est livrée, effectuez d'abord les contrôles suivants :

- Vérifiez qu'il n'y a eu aucun dommage à la pompe et à son câble d'alimentation durant l'expédition.
- Vérifiez la référence de modèle, en vous assurant que c'est bien le produit que vous avez commandé, et vérifiez que la tension et la fréquence du secteur sont corrects.

Attention

- NE faites PAS fonctionner ce produit dans n'importe quelle condition autre que celle pour laquelle il est spécifié. Ne pas observer ces précautions peut entraîner une commotion électrique, une fuite ou un départ d'incendie, ou d'autres problèmes.
- Les pompes A-05/A-05L/A-21/A-31 nécessitent une alimentation en secteur monophasé 115 volts / 60 Hz. La pompe A-32 nécessite une alimentation en secteur monophasé 230 volts / 60 Hz. Vérifiez toujours que le secteur fourni répond bien aux exigences listées sur le couvercle du haut de pompe.
- N'appliquez PAS une quelconque peinture sur le corps de moteur en acier inox. Une capacité de refroidissement réduite entraînera une surchauffe et une surcharge, causera des réductions de performance, des coupures périodiques automatiques, et un dysfonctionnement de la pompe.
- Ne placez jamais votre main ou tout objet dans ou près de l'orifice d'entrée pendant que l'équipement est en marche. Si l'entrée de la pompe est bouchée, coupez toujours l'alimentation secteur en amont au niveau des fusibles ou du disjoncteur, et attendez l'arrêt complet du moteur avant d'essayer d'éliminer les matières causant l'obstruction.

- Veuillez vous assurer que la fiche d'alimentation et que la prise secteur sont protégées et à l'écart de l'eau et du tuyau d'évacuation de la pompe, pour éviter une commotion électrique ou un court-circuit accidentels.
- Faites toujours fonctionner la pompe complètement immergée dans l'eau.
- Évitez toute utilisation à sec, qui non seulement réduit la performance mais peut provoquer un échauffement et un dysfonctionnement de la pompe, entraînant une fuite ou une commotion électriques, ou une panne prématurée.
- **ATTENTION:**
CETTE POMPE DOIT ETRE BRANCHEE A UNE DERIVATION PROTEGEE PAR UN DISJONCTEUR DIFFERENTIEL.
- **ATTENTION:**
CETTE POMPE A ÉTÉ ÉVALUÉE POUR UTILISATION DANS DE L'EAU UNIQUEMENT.

Avant de commencer

- Contrôlez la plaque signalétique pour vous assurer de nouveau que le produit porte les indications correctes de tension et de fréquence secteur.
- Le niveau de déclenchement du disjoncteur ou du dispositif de protection doit être défini en fonction du courant nominal tiré par la pompe.
- Coupez le secteur en amont ou au disjoncteur avant d'insérer la fiche d'alimentation pour éviter commotion électrique, court-circuit ou démarrage intempestif de la pompe, ce qui pourrait entraîner une blessure.
- Ne faites jamais fonctionner la pompe pendant qu'elle est suspendue en l'air. Son recul peut provoquer une blessure ou un autre accident grave.

Sécurité électrique

- Le câblage électrique doit être réalisé par un électricien qualifié en conformité avec toutes les réglementations de sécurité applicables. Un câblage incorrect peut causer un dysfonctionnement de la pompe, une commotion électrique ou un départ d'incendie.
- Les pompes doivent fonctionner sur un circuit secteur d'alimentation pouvant fournir 15 ampères (au moins).
- Une pompe soit être protégée par un interrupteur sur fuite à la terre (GFCI).
- Une pompe doit être branchée dans une prise secteur à trois broches standard correctement reliée à la terre.
- Ne coupez pas le câble électrique. Si un câble dont l'isolation est entaillée ou qui a subi des dommages est plongé dans l'eau, il y a un risque d'aspiration d'eau dans le moteur qui va causer un court-circuit. Cela peut entraîner des dommages pour la pompe, une commotion électrique ou un départ d'incendie. **Le fait d'altérer d'une quelconque manière le câble électrique annulera la garantie.**
- Ne déplacez ou portez jamais la pompe en la tenant par son câble électrique. Assurez-vous que le câble électrique ne devient pas excessivement plié ou tortillé, ne touche pas contre une structure d'une façon qui pourrait l'abîmer, et n'entre pas en contact avec des surfaces chaudes.

Fonctionnement

- Dans le cas d'un arrêt du secteur, coupez l'alimentation vers la pompe afin d'éviter d'avoir un redémarrage soudain quand le secteur est restauré.
- Faites particulièrement attention au niveau de l'eau pendant le fonctionnement de la pompe. Une activation à sec peut causer un dysfonctionnement de la pompe. **La pompe doit toujours fonctionner en étant totalement immergée.**

- En cas de vibrations vraiment excessives, de bruit ou d'odeur inhabituels, coupez immédiatement l'alimentation et consultez votre revendeur le plus proche. Continuer à utiliser la pompe dans des conditions anormales peut entraîner une fuite électrique, une commotion électrique ou un départ d'incendie.

Système de protection du moteur

- La pompe comporte un système de protection de son moteur intégré. Voici des raisons qui peuvent causer l'arrêt automatique de la pompe, quelque soit le niveau de l'eau :
 - Surchauffe du moteur
 - Courant excessif
 - Changement de polarité de tension
 - Fonctionnement en boucle ouverte et fonctionnement sous contrainte
- Des cycles répétitifs d'arrêts et démarrages vont endommager la pompe à eau. Ne poursuivez pas l'utilisation avec un dénivelé faible, niveau d'eau réduit, ou si l'entrée est bouchée par des débris. Non seulement la performance en souffrirait, mais de telles conditions peuvent causer bruit, grosses vibrations et panne de pompe.

Entretien et inspection

- Il est nécessaire d'effectuer de l'entretien et des inspections régulièrement pour maintenir un fonctionnement efficace. Si une condition anormale est remarquée, référez-vous à la section Dépannage et prenez immédiatement des mesures correctrices.

Inspection mensuelle

- Contrôlez toute éventuelle baisse de performance. Une performance réduite est en général due à un blocage de tamis d'entrée par des débris.
- Débranchez le câble d'alimentation de la prise secteur et coupez en amont (disjoncteur).
- Débranchez l'évacuation de la pompe et sortez la pompe de l'eau.
- Dégagez tous les débris accumulés de la surface de la pompe, de son tamis d'entrée et de sa roue.
- Assurez-vous que tous les boulons et écrous sont bien serrés.
- Ne démontez la pompe sous aucun prétexte. Son démontage annulerait sa garantie. Déléguez les problèmes de fonctionnement et d'entretien à un technicien qualifié.

Préparation hivernale

- En aucun cas la pompe ne doit être laissée dans de l'eau qui gèle.
- Quand la pompe n'est pas utilisée pendant une longue période, lavez-la puis séchez-la bien, puis entreposez-la à l'intérieur.

Remarque : Effectuez toujours un essai de bon fonctionnement avant de remettre la pompe en service. Quand la pompe est laissée installée dans l'eau, il faut la faire tourner à intervalles réguliers (environ une fois par semaine).

Garantie

Toutes les pompes TidalWave portent une garantie limitée de deux ans. Cette garantie limitée ne s'applique qu'à l'acheteur d'origine depuis la date de son achat d'origine (preuve nécessaire), elle est annulée dans chacune des hypothèses suivantes :

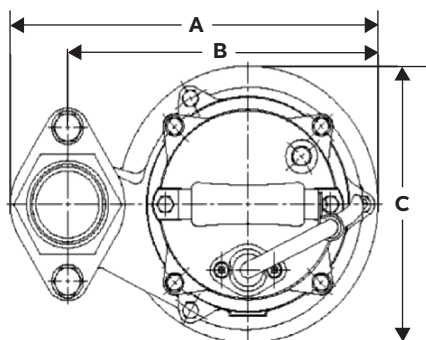
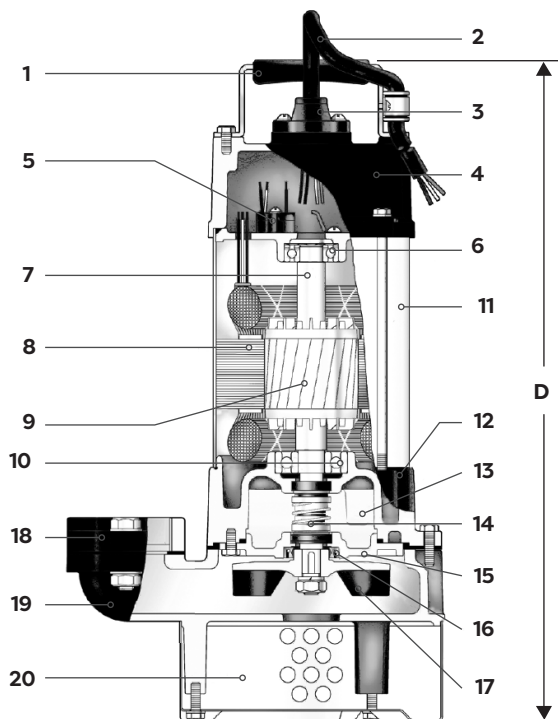
- La pompe a fonctionné en n'étant pas totalement immergée, ce qui a fait déclencher sa protection thermique. Les écumeurs qui ne sont pas entretenus correctement peuvent provoquer un état de «fonctionnement à sec» qui entraînera éventuellement une défaillance de la pompe.

- La pompe n'était pas alimentée sur un circuit secteur dédié.
- Le cordon a été coupé ou altéré.
- La pompe a été montée horizontalement.
- La pompe a fonctionné dans du sel ou de l'eau chlorée.
- La pompe a subi un mésusage ou un abus.
- L'étiquette portant le numéro de série a été enlevée.
- La pompe a été démontée d'une façon autre que celle décrite dans le manuel.

Exercice de la garantie

- En cas de demandes d'exercice de la garantie, la pompe doit être retournée à son lieu d'achat, accompagnée du reçu d'origine prouvant sa date d'achat.

NO ^o	Description
1	Poignée
2	Câble
3	Base de câble en époxy
4	Couvercle supérieur
5	Coupure automatique
6	Palier (supérieur)
7	Arbre
8	Stator
9	Rotor
10	Palier (inférieur)
11	Carter de moteur
12	Support de palier
13	Lubrifiant
14	Joint mécanique
15	Support de joint
16	Joint à lèvre
17	Roue
18	Bride
19	Enveloppe
20	Tamis



	A-05	A-05L	A-21	A-31	A-32
A	229mm	254mm	254mm	279mm	381mm
B	190mm	216mm	216mm	229mm	330mm
C	1269mm	178mm	178mm	178mm	216mm
D	381mm	432mm	432mm	457mm	584mm

Guide de dépannage

Coupez toujours électriquement la pompe avant d'intervenir dessus. La non-observation de cette précaution peut causer un accident grave.

Avant de demander des réparations, lisez attentivement ce livret d'instructions. Si vous n'y décelez pas la solution au problème, contactez votre revendeur.

Problème	Cause possible	Solution possible
La pompe ne démarre pas	Absence d'alimentation à la prise	Vérifier le coupe-circuit et le disjoncteur de fuite de terre.
	Panne secteur.	Contrôlez l'arrivée du secteur ou contactez la régie d'électricité locale
	Le cordon secteur n'est pas branché	Branchez le cordon secteur
Le moteur de la pompe bourdonne, et il n'y a pas de débit.	Le rotor est obstrué.	Enlever les débris du rotor.
	Défaillance du condensateur	Communiquer avec le détaillant pour obtenir une réparation ou des pièces de rechange.
La pompe s'arrête après son démarrage	La pompe chauffe trop	Immerger la pompe jusque sous la poignée/Élevez le niveau d'eau/ Laissez la pompe refroidir
	Alimentation électrique insuffisante à la pompe	Vérifier si la prise débite la tension appropriée pendant que la pompe est en marche.
Écoulement d'eau réduit ou inexistant	Blocage par de l'air	Redémarrez/Nettoyez la valve d'air
	Obstruction dans la pompe ou la tuyauterie	Dégagez l'obstruction
	Le diamètre ou la longueur de la tuyauterie sont inadéquats.	Consulter la section Ressources, à l'adresse www.atlanticwatergardens.com , pour obtenir des recommandations au sujet de la tuyauterie.

Introducción

Gracias por elegir esta bomba Atlantic A-Series. Antes de usar esta bomba, tómese un momento para estudiar este manual.

Para evitar un accidente, no use la bomba de ninguna manera diferente de la que se describe en este manual. Tenga en cuenta que el fabricante no puede hacerse responsable por los accidentes que surjan del hecho de que el producto no se haya utilizado según se indicó. Después de leer este manual, consérvelo como referencia para el caso de que hubiera preguntas durante el uso. El uso de la bomba de una manera que no esté indicada anulará la garantía.

Cuadro de caudales: (LPH)

MODELO	FLUJO MÁX	5'	10'	15'	25'	35'	45'	55'				
A-05	---	11981	10751	9464	8158	7098	5508	3539	1211			
A-05L	---	19078	16353	13627	10675	7268	3180					
A-21	---	21993	20157	18261	16410	14271	11886	9085	5792	2044		
A-31	---	35204	30851	25854	20952	15596	9596	2366				
A-32	---	45425	41791	39520	37021	34069	31343	28618	25665	21123	18624	14725

Rango de operación recomendado
Rango de rendimiento óptimo
No operar en este rango

* La operación de las bombas fuera del rango recomendado puede causar daños y falla pre matura de los rodamientos.

Antes de la operación y de la instalación

Cuando se entrega la bomba, realice primero las siguientes verificaciones:

- Verifique si durante el transporte han sufrido daños la bomba o el cable de alimentación eléctrica.
- Verifique el número de modelo para asegurarse de que el producto sea el que se solicitó, y verifique que la tensión y frecuencia sean las correctas.

Precaución

- NO haga funcionar este producto en ninguna condición diferente de aquéllas para las que se lo especificó. Si no se observa esta precaución puede producirse un choque eléctrico, fugas eléctricas, incendio, fugas de agua u otros problemas.
- Las bombas A-05/A-05L/A-21/A-31 requieren una fuente de alimentación monofásica de 115 volts / 60 Hz. La bomba A-32 requiere una fuente de alimentación monofásica de 230 volts / 60 Hz. Verifique siempre que la alimentación suministrada cumpla con los requisitos indicados en la cubierta superior de la bomba.
- NO aplique ninguna pintura sobre el cuerpo de acero inoxidable del motor. La capacidad de enfriamiento reducida ocasionará sobrecalentamiento y sobrecarga, e introducirá reducciones de rendimiento indeseables, apagados periódicos y mal funcionamiento de la bomba.
- No coloque nunca su mano o cualquier objeto en o cerca de la abertura de entrada mientras este equipo esté funcionando. Si la entrada de la bomba estuviera obstruida, desconecte siempre la fuente de alimentación, la caja de fusibles o el interruptor automático, y espere hasta que el motor se haya detenido por completo antes de intentar quitar el material que estuviera atascado.
- Asegúrese de que el enchufe de alimentación eléctrica y el tomacorriente de CA estén protegidos y alejados del agua o de la manguera de descarga de la bomba, a fin de prevenir choques eléctricos o cortocircuitos accidentales.

- Haga funcionar la bomba siempre sumergida por completo en agua.
- Evite la operación en seco, que no sólo reducirá el rendimiento sino que puede hacer que la bomba se sobrecaliente o funcione defectuosamente, lo que da lugar a fugas eléctricas, choque eléctrico o falla prematura.
- **PRECAUCIÓN:**
ESTA BOMBA ES PARA UTILIZAR EN UN CIRCUITO PROTEGIDO POR UN INTERRUPTOR DE FALLA A TIERRA.
- **PRECAUCIÓN:**
ESTA BOMBA SE HA EVALUADO ÚNICAMENTE PARA FUNCIONAR EN AGUA.

Antes de comenzar

- Revise la placa de identificación del modelo para asegurarse una vez más de que las especificaciones de tensión y de frecuencia del producto sean las correctas.
- El ajuste del interruptor automático u otro protector de sobrecarga debe hacerse de acuerdo con la corriente nominal de la bomba.
- Desconecte la fuente de alimentación o el interruptor automático antes de insertar el enchufe en la fuente de alimentación, para evitar el choque eléctrico, cortocircuito o arranque inesperado de la bomba, lo que podría provocar lesiones.
- No haga funcionar nunca la bomba mientras esté suspendida en el aire. El retroceso puede provocar lesiones u otros accidentes mayores.

Seguridad eléctrica

- El conexionado eléctrico debe ser instalado por un electricista calificado, de acuerdo con todas las reglamentaciones de seguridad aplicables. El conexionado incorrecto puede provocar el mal funcionamiento de la bomba, un choque eléctrico o un incendio.
- Las bombas deben funcionar en un circuito dedicado, apto para una corriente de 15 A como mínimo.
- La bomba debe estar protegida por un interruptor de falla a tierra (GFCI).
- La bomba debe enchufarse en un tomacorriente estándar de tres terminales con una correcta puesta a tierra.
- No corte el cable eléctrico. Si un cable con el aislamiento cortado u otro daño se sumerge en agua, existe el peligro de que el agua penetre en el motor de la bomba y provoque un cortocircuito. Esto puede causar daños a la bomba, choque eléctrico o incendio. **La alteración del cable eléctrico, del tipo que sea, anulará la garantía.**
- Nunca mueva ni maneje la bomba tirando del cable eléctrico. Asegúrese de que el cable eléctrico no quede excesivamente doblado o retorcido, que no se frote contra una estructura de un modo que pudiese dañarlo, y que no entre en contacto con superficies calientes.

Operación

- En caso de que se produzca un apagón de energía, desconecte la alimentación eléctrica de la bomba para evitar un arranque inesperado cuando se restaure la energía.
- Preste especial atención al nivel de agua cuando la bomba esté funcionando. La operación en seco puede hacer que la bomba funcione mal. La bomba debe funcionar siempre completamente sumergida.
- En caso de que exista excesiva vibración, ruido inusual u olor, desconecte la alimentación eléctrica de inmediato y consulte con su distribuidor más cercano. Si se continúa con la operación de la bomba en condiciones anormales, pueden producirse fugas eléctricas, choque eléctrico o incendio.

Sistema de protección del motor

- La bomba cuenta con un sistema de protección del motor. Las razones que siguen a continuación pueden hacer que la bomba se detenga automáticamente, cualquiera sea el nivel de agua.
 - Sobrecalentamiento del motor
 - Corriente excesiva
 - Cambio de la polaridad de la tensión
 - Operación con fase abierta u operación con restricciones
- La repetición de ciclos de detención y nuevo arranque dañará la bomba de agua. No continúe la operación con altura de impulsión reducida o bajo nivel de agua, o si la entrada está obstruida por desperdicios. No sólo se deteriorará el desempeño, sino que tales condiciones pueden además causar ruido, vibración fuerte y falla de la bomba.

Mantenimiento e inspección

- El mantenimiento e inspecciones periódicas son una necesidad para que el funcionamiento sea continuo y eficiente. Si se observa cualquier condición anormal, consulte la sección de Localización de fallas y tome medidas correctivas de inmediato.

Inspección mensual

- Verifique si existe alguna reducción en el rendimiento. El rendimiento reducido se debe normalmente a desperdicios que bloquean el filtro de admisión.
- Extraiga el cable de alimentación eléctrica del tomacorriente y desconecte la fuente de alimentación (interruptor automático).
- Desconecte la descarga de la bomba y quite la bomba del agua.
- Elimine los desperdicios que se hubieran acumulado en la superficie de la bomba, el filtro de entrada y el impulsor.
- Asegúrese de que todas las tuercas y pernos estén sujetos firmemente.
- No desmonte la bomba por ninguna razón. El desmontaje anulará la garantía de la bomba. Si tiene problemas de operación o de mantenimiento, consulte con un técnico calificado.

Acondicionamiento para el invierno

- Bajo ninguna circunstancia debe dejarse la bomba en agua congelada.
- Cuando la bomba vaya a estar fuera de uso durante un período prolongado, lávela y séquela bien, y luego almacénela en interiores.

Nota: realice siempre una operación de prueba antes de poner la bomba en operación nuevamente. Cuando la bomba se deja instalada en el agua, debe hacérsela funcionar a intervalos regulares (alrededor de una vez por semana).

Garantía

Todas las bombas TidalWave cuentan con una garantía limitada por dos años. Esta garantía limitada se extiende exclusivamente al comprador original, comienza a partir de la fecha del recibo de compra original, y se anula en cualquiera de las siguientes circunstancias:

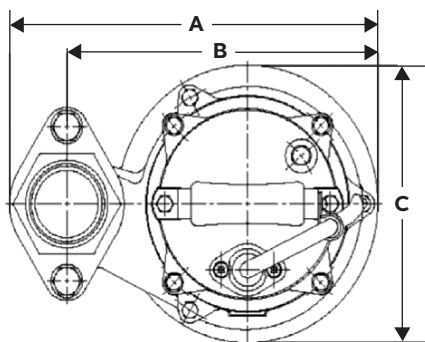
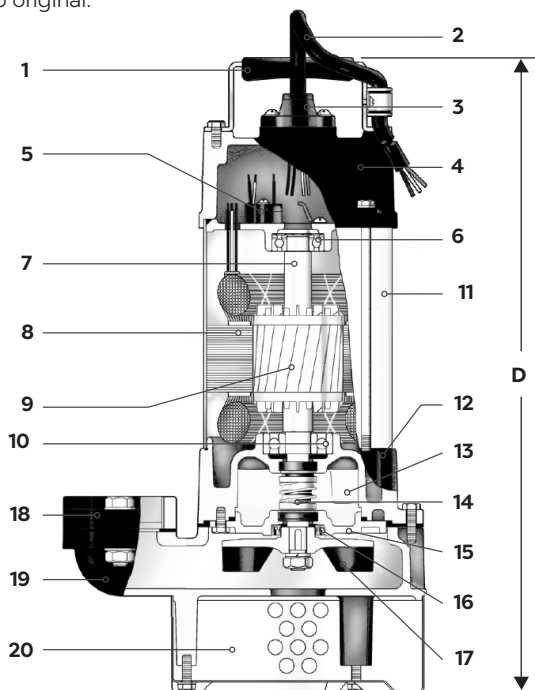
- La bomba se ha hecho funcionar cuando no estaba sumergida por completo, lo que hizo que se dispare la protección térmica. Las desnatadoras que no se mantienen adecuadamente pueden causar una condición de “funcionamiento en seco” que eventualmente conducirá a la falla de la bomba.
- La bomba no se hizo funcionar en un circuito dedicado.

- El cable de alimentación eléctrica fue cortado o alterado.
- La bomba se ha montado horizontalmente.
- La bomba ha funcionado con sal o agua clorada.
- La bomba ha sufrido un mal uso o maltrato.
- Se ha quitado la etiqueta con el número de serie.
- La bomba se ha desmontado de manera diferente de la que se describe en este manual.

Reclamaciones de garantía

- En caso de reclamaciones de garantía, la bomba debe regresarse al lugar en el que se la compró, acompañada por el recibo original.

NOº	Descripción
1	Manija
2	Cable
3	Base de epoxi para cable
4	Cubierta superior
5	Autocut
6	Rodamiento de bolas (superior)
7	Eje
8	Estator
9	Rotor
10	Rodamiento de bolas (inferior)
11	Carcasa del motor
12	Soporte de rodamiento
13	Lubricante
14	Sello mecánico
15	Soporte de sello
16	Sello de labio
17	Impulsor
18	Brida
19	Envoltura
20	Cesta de aspiración



	A-05	A-05L	A-21	A-31	A-32
A	229mm	254mm	254mm	279mm	381mm
B	190mm	216mm	216mm	229mm	330mm
C	1269mm	178mm	178mm	178mm	216mm
D	381mm	432mm	432mm	457mm	584mm

Guía de localización de fallas

Desconecte siempre la alimentación eléctrica de la bomba antes de inspeccionarla. Si no se observa esta precaución, puede producirse un grave accidente.

Antes de pedir reparaciones, lea cuidadosamente este folleto de instrucciones. Si el problema persiste, contacte con su distribuidor.

Problema	Causa posible	Solución posible
La bomba no arranca	Tomacorriente sin energía	Verifique el disyuntor y el interruptor de circuito por falla de conexión a tierra (Ground Fault Circuit Interrupter, GFCI).
	Corte del suministro eléctrico	Revise la fuente de alimentación o contacte con la compañía local de electricidad
	El cable de alimentación eléctrica no está conectado	Conecte el cable de alimentación eléctrica
El motor de la bomba emite un zumbido sin flujo	El impulsor está obstruido.	Retire los desechos del impulsor.
	Falla del condensador	Comuníquese con el distribuidor para reparación/piezas de reemplazo
La bomba se detiene después de arrancar	La bomba está sobrecalentada	Sumergir la bomba por debajo del mango / Eleve el nivel de agua / Deje que la bomba se enfríe
	Potencia insuficiente a la bomba	Verifique el voltaje adecuado en el tomacorriente mientras la bomba está funcionando
Caudal de agua disminuido o cero	Esclusa neumática	Vuelva a arrancar / Limpie la válvula de aire
	Obstrucción en la bomba o la tubería.	Despeje la obstrucción
	El diámetro o longitud de la plomería son inadecuadas	Consulte la sección de Recursos en www.atlanticwatergardens.com para conocer las recomendaciones de plomería



1.330.274.8317

www.ATLANTICWATERGARDENS.com